



 
**CARATTERISTICHE
TECNICHE**

Tipologia	Termoregolatore
Funzionamento	Riscaldamento (ON/OFF; PID; Auto-Tune; Self-Tune)
Montaggio su quadro	Fronte-quadro con display da 10mm (h) e tasti di controllo
Ingombri (mm)	44 x 44 x 75,5
Alimentazione	24 vac/vdc; 115 – 240 vac (+/- 10%)
Conessioni	Morsettiera estraibile
Sistema di com. seriale	RS 485 (versione 1T opzionale)
Protocollo	MODBUS RTU
Sonde (configurabile)	TC; J; K; S; Pt100; Pt1000; PTC
Frequenza	50/60 Hz
Uscite configurabili	n° 2 Uscite 3A 250vac a relè (Out / All) n° 2 Uscite 12vdc 15mA per SSR (Out /All)
Temperatura di lavoro	0 + 50°C

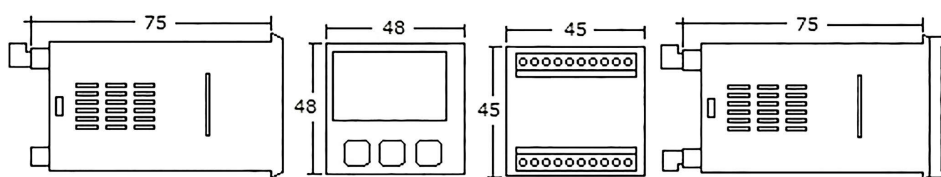

TECHNICAL FEATURES

Category	Temperature Controller
Operation	Heating (ON/OFF; PID; Auto-Tune; Self-Tune)
Panel	On-panel with 10mm (h) displays and command buttons
Overall dimensions (mm)	44 x 44 x 75,5
Power supply	24 vac/vdc; 115/240 vac (+/- 10%)
Connections	Plug-in screw terminals
Communication	RS 485 (version 1T optional)
Supported protocol	MODBUS RTU
Supported probes (conf.)	TC; J; K; S; Pt100; Pt1000; PTC
Frequency	50/60 Hz
Output conf.	n° 2 Output 3A 250vac a relè (Out - All) n° 2 Output 12vdc 15mA for SSR (Out - All)
Working temperature	0 + 50°C

**DIMENSIONI
ED INGOMBRI
OVERALL
DIMENSIONS**

Versione da fronte quadro

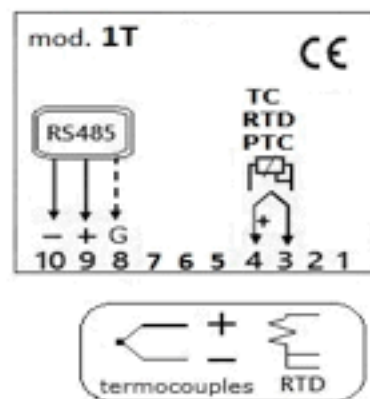
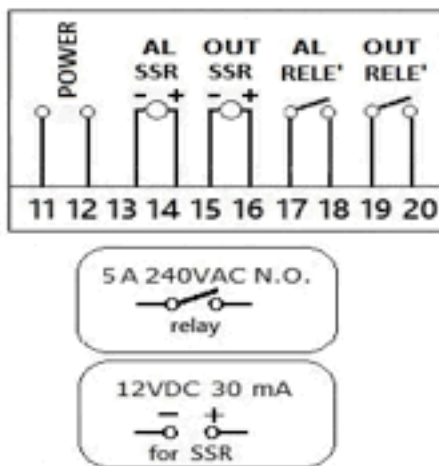
Versione da retro quadro con supporto DIN



On-panel version

In-panel version (for DIN rails)

**COLLEGAMENTI
ELETTRICI
ELECTRICAL
CONNECTIONS**



**ES. CODICI PER ORDINE
EX. ORDER CODES**

